

SERIE INDUSTRIAL CON CERTIFICACIÓN DE SANEAMIENTO ESTÁNDAR 2 (STD2), ALTA VELOCIDAD 2 (HV2), EXTRA POTENCIA 2 (EP2) Y ETL

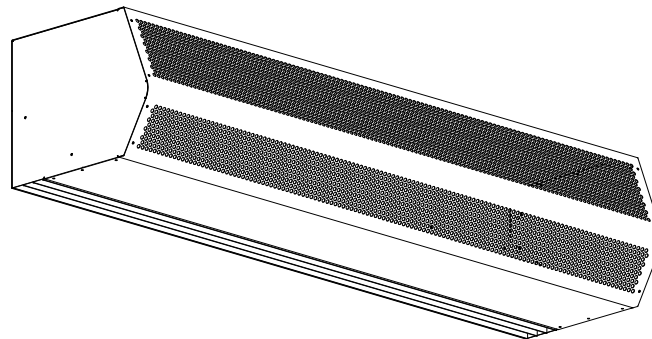
Manual de instalación, operación y mantenimiento.

Por favor lea y guarde estas instrucciones. Lea atentamente antes de intentar ensamblar, instalar, operar o mantener el producto descrito. Protéjase a sí mismo y a los demás observando toda la información de seguridad. El incumplimiento de estas instrucciones podría resultar en lesiones personales y/o daños a la propiedad. Conserve estas instrucciones para referencia futura.

DESCRIPCIÓN GENERAL

Las cortinas de aire Mars están diseñadas para cubrir las aberturas de las puertas, proporcionando control de temperatura/separación ambiental y control de insectos voladores cuando se abren las puertas del edificio. Las alturas típicas de instalación son: Serie 2 estándar (separación ambiental de hasta 12', control de insectos voladores de hasta 10'), serie 2 de alta velocidad (separación ambiental de hasta 14', control de insectos voladores de hasta 12') y Serie Extra Potencia 2 (Ambiental hasta 16', Control de insectos voladores hasta 14'). Todas las series certificadas de saneamiento ETL deben montarse a 7 pies para el control de insectos voladores. Las unidades normalmente se montan en la pared horizontalmente sobre la abertura de la puerta. También se pueden suspender del techo o montar verticalmente junto a la abertura. Las unidades están listadas por ETL para montaje interior o exterior. Las unidades con calefacción deben montarse en el interior o en el lado protegido de la abertura. Los motores utilizados en las series Estándar 2, Alta Velocidad 2 y Extra Potencia 2 son de 1/2 HP, 1 HP y 3 HP, respectivamente. La Serie de Saneamiento ETL utiliza motores de 1/2HP y 1HP.

Las series Standard 2, High Velocity 2 y Extra Power 2 vienen de fábrica con una rejilla de entrada de aire. También se pueden configurar con un filtro de entrada de aire de malla de aluminio en lugar de la rejilla de entrada de aire o en conjunto con ella.



INFORMACIÓN GENERAL DE SEGURIDAD

Use este producto solo de la manera prevista por el fabricante. Si tiene alguna pregunta, póngase en contacto con el fabricante. Solo personal calificado debe instalar este producto. El personal de instalación debe comprender claramente estas instrucciones y debe conocer las precauciones generales de seguridad. La instalación incorrecta puede provocar una descarga eléctrica, posibles lesiones debido al contacto con las piezas móviles, así como otros peligros potenciales.



ADVERTENCIA

Para reducir el riesgo de incendio, descarga eléctrica o lesiones personales, observe las siguientes:

- Siempre desconecte, bloquee y etiquete la fuente de alimentación antes de instalar o reparar el producto.
- El trabajo de instalación o cableado eléctrico debe ser realizado por personas calificadas de acuerdo con todos los códigos y estándares aplicables, incluida la construcción con clasificación contra incendios.
- El flujo de aire de combustión necesario para la operación segura del equipo que quema combustible en el área puede verse afectado por la operación del producto. Siga las pautas y los estándares de seguridad del fabricante del equipo de calefacción, como los publicados por la Agencia Nacional de Protección contra Incendios (NFPA), la Sociedad Estadounidense de Ingenieros de Calefacción, Refrigeración y Aire Acondicionado (ASHRAE) y las autoridades del código local.
- Al cortar o perforar una pared o techo, tenga cuidado de no dañar el cableado eléctrico y otros ocultos.



ADVERTENCIA

Al darle servicio el producto, el motor puede estar lo suficientemente caliente como para causar dolor o lesiones. Permita que el motor se enfríe antes de darle servicio.



ADVERTENCIA

Se debe tener precaución en atmósferas explosivas .

RECEPCIÓN E INSPECCIÓN

Al recibir el producto, verifique que todos los artículos estén contabilizados haciendo referencia al Conocimiento de Embarque para asegurarse de que se hayan recibido todos los artículos. Inspeccione cada caja en busca de daños de envío antes de aceptar la entrega. Notifique al transportista si nota algún daño. El transportista hará una notificación en el recibo de entrega reconociendo cualquier daño en el producto. Todos los daños deben anotarse en todas las copias del Conocimiento de Embarque refrendado por el transportista que realiza la entrega. El transportista debe completar un Informe de inspección del transportista a su llegada y entregar un informe al Departamento de tráfico. Si se daña a la llegada, presente un reclamo inmediatamente con el transportista. Cualquier daño físico a la unidad después de la aceptación no es responsabilidad de Mars Air Systems.

DESEMBALAJE

Verifique que se hayan recibido todas las piezas, componentes y accesorios, y las cantidades correctas de cada uno. Si falta algún artículo, informe sobre el faltante directamente a Mars Air Systems para organizar la obtención de los artículos faltantes. Una vez más, verifique las cantidades recibidas con las del conocimiento de embarque únicamente, ya que pueden estar involucrados múltiples envíos.

INSTALACIÓN

Montaje típico: montado en la pared o el techo horizontalmente sobre la abertura de la puerta.

1. Retire la(s) rejilla(s) de entrada de aire y/o el(los) filtro(s) del producto y déjelos a un lado. Solo los productos de 48" o menos, excepto los modelos HV2 y EP2, se envían con el ensamblaje del ventilador del motor (MFA) montado en el interior.
2. Mida la carcasa y céntrela sobre la abertura. La cortina de aire debe ser igual o mayor que el ancho de la abertura.
3. Para su comodidad, se proporcionan un total de dos (2) ranuras en forma de ojo de cerradura y seis (6) orificios de montaje preperforados. Los orificios preperforados de 7/16" (4) proporcionados, (2) en cada extremo para montajes superiores/de techo. La ranura tipo ojo de cerradura de 1/2" y el orificio preperforado de 7/16" (2) proporcionados, (2) en cada extremo para los soportes de pared. Estos orificios deben utilizarse para fijar el producto a la pared o al techo. Si es necesario, se pueden perforar orificios dentro del producto para alinearlos con el espacio entre los montantes. Todo los accesorios son proporcionados por otros.
4. Monte el producto de manera que la descarga esté 1" por encima de la abertura y todos los obstáculos. (FIG. 1)

Nota: Si el producto se instala a una altura superior a la recomendada de 1" por encima de la abertura, debe alejarse 3/8" de la pared por cada 1" que se mueva

hacia arriba. Cualquier vacío entre la pared y el producto debe ser sellado por terceros para optimizar el rendimiento.

5. Utilice cuatro (4) varillas roscadas para la instalación aérea o cuatro (4) pernos roscados para la instalación en la pared. Todo el hardware es proporcionado por otros. (FIG. 1)
6. Si corresponde, los soportes de montaje ajustables opcionales, las placas de extensión lateral y los soportes de montaje en pared extendidos también están disponibles para instalaciones sobre una puerta de tipo de elevación vertical o enrollable de tambor. (Referencia: **Suplemento de Instalación de Accesorios**)
7. Si corresponde, para la instalación en tándem o productos montados uno al lado del otro, no deje más de 6" entre los dos productos. Para la instalación aérea utilizando varillas roscadas, los productos pueden requerir una viga, por otros, para cubrir la distancia total de la longitud de montaje. (Referencia: **Suplemento de Instalación de Accesorios**)
8. Todos los cables deben conectarse en el interior de la unidad y se proporcionan algunos orificios ciegos. Sin embargo, puede ser necesario crear su propio agujero ciego, según sea necesario.
9. La unidad debe estar cableada según el Código Eléctrico Nacional y los códigos locales.

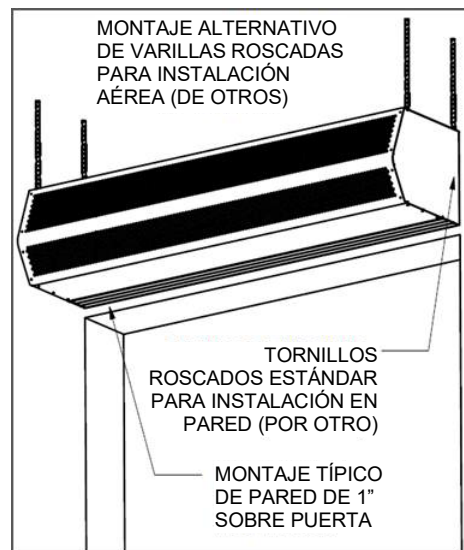


FIG. 1

Instalación del conjunto del ventilador del motor y cableado de campo eléctrico.

1. Una vez que la carcasa esté instalada sobre la abertura, el ensamblaje del ventilador del motor (MFA) debe volver a colocarse y sujetarse de manera segura. Para productos con MFA enviados sueltos, se proporcionan tuercas de mariposa o tuercas hexagonales dentro de la unidad (FIG. 2). Para la instalación de MFA con calefacción, consulte la **Hoja de Suplemento de Productos con Calefacción**.
2. La unidad y todos los accesorios opcionales deben conectarse con el voltaje adecuado a la caja de conexiones según el diagrama de cableado. (FIG. 3, solo productos sin calefacción)

3. Todos los motores trifásicos son bidireccionales, lo que significa que pueden girar en cualquier dirección. Siga las flechas direccionales en las carcasas de las ruedas del soplador para una rotación adecuada. Si el motor está girando incorrectamente, cambie dos de las 3 fases.
4. Los cables de alimentación o del motor y el motor girarán en la dirección opuesta. Asegúrese de que todos los motores estén girando en la misma y correcta dirección (FIG. 2)
5. Reemplace la(s) rejilla(s) de entrada de aire o el(los) filtro(s) una vez que el producto se haya probado correctamente.

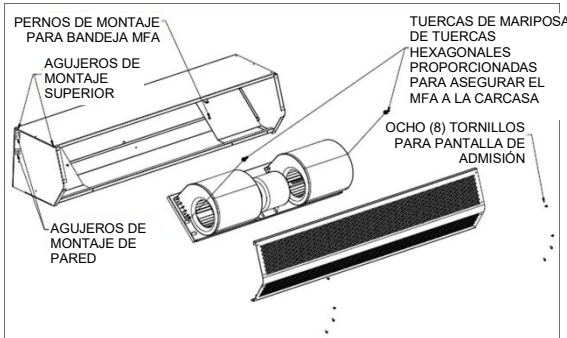


FIG. 2

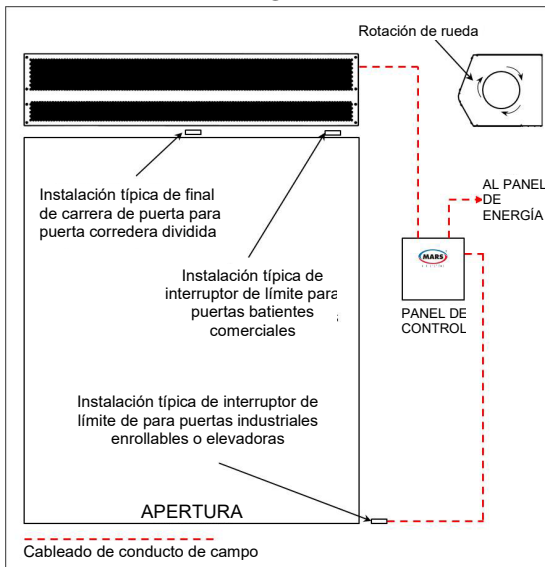


FIG. 3

NOTA

Para la instalación de accesorios, consulte el Suplemento de Instalación de Accesorios.

Para productos con calefacción, consulte el Suplemento de Productos con Calefacción.

PUESTA EN MARCHA

Este producto ha sido ensamblado y probado en la fábrica antes del envío. Se deben realizar los siguientes procedimientos para asegurar su desempeño. Antes de continuar con la puesta en marcha, es importante reconocer los controles de seguridad provistos con la unidad



ADVERTENCIA

Los siguientes elementos deben ser completados por un instalador calificado y marcados cuando se completan.

- A. Vuelva a verificar que el producto se haya instalado correctamente y que esté nivelado y seguro .
- B. Verifique que todos los tornillos de los terminales estén apretados y que el cableado de campo esté conectado de acuerdo con el Código Eléctrico Nacional y cableado según el diagrama de cableado adjunto. Para los modelos con calefacción eléctrica, asegúrese de que las bobinas estén aseguradas y de que no se toquen entre sí en ninguna superficie metálica.
- C. Verifique el voltaje adecuado antes de encender el producto. (Vea la etiqueta del producto para referencia).
- D. Verifique que todos los componentes cableados de campo "si se suministran" estén cableados correctamente .
- E. Verifique que el suministro de aire de entrada y el suministro de aire de descarga estén libres de obstrucciones .
- F. Verifique que todos los filtros de aire y/o las rejillas de entrada de aire estén en su lugar e instalados correctamente, como se enviaron originalmente .
- G. Verifique el voltaje del producto una vez más y enciéndalo.
- H. Independientemente de si el producto está montado en el interior o exterior de la abertura de la puerta, coloque las paletas direccionales de aire en la boquilla de descarga ligeramente hacia afuera a aproximadamente 10-15° hacia el exterior, o la carga del viento. (FIG. 4)

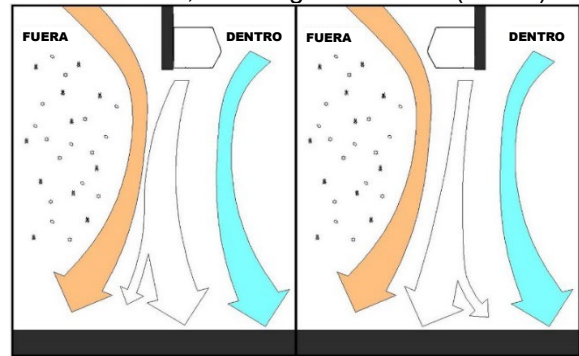


Fig. 4

- I. Para productos con paneles de control, gire el interruptor selector HOA (Hand-On-Auto) a la posición "Encendido" y abra la puerta para energizar el producto. Para productos sin un panel de control o un interruptor de encendido/apagado, abra la puerta para energizar el producto.
- J. Si se instalan Productos con Calefacción, consulte el Suplemento de Productos con Calefacción.
- K. Para las unidades trifásicas, verifique la dirección de rotación de las ruedas del ventilador (observe las flechas de dirección en la carcasa de la rueda del ventilador). Corrija si es necesario cambiando la polaridad de la alimentación trifásica.
- L. **MUY IMPORTANTE.** Con una pinza amperimétrica, mida el amperaje de cada motor y asegúrese de que no superen el amperaje indicado en la etiqueta del producto.

M. Si corresponde, ajuste la(s) rejilla(s) de entrada de aire de modo que la corriente de aire de salida llegue al piso. Para aplicaciones de control de temperatura y separación ambiental, la corriente de aire debe llegar al piso con suficiente fuerza para crear un sello de aire alrededor de la abertura de la puerta sin crear una mezcla turbulenta del aire interior y exterior. Para aplicaciones de control de insectos voladores, la corriente de aire debe llegar al suelo con la máxima fuerza. Si después de la instalación y el ajuste adecuados, el producto parece estar produciendo demasiado o muy poco aire para la aplicación, comuníquese con el fabricante.

MANTENIMIENTO

Se requiere un mantenimiento de rutina para que este producto funcione al máximo rendimiento y eficiencia. Con el tiempo, la carcasa, la rejilla de entrada de aire, el filtro de entrada de aire, las ruedas del ventilador y el(los) motor(es) acumularán polvo, escombros y otros residuos. Es imperativo mantener estos componentes limpios. De lo contrario, no solo se reducirá la eficiencia y el rendimiento operativo, sino que también se reducirá la vida útil del producto. El tiempo entre limpiezas depende de la aplicación, la ubicación y las horas diarias de uso. En promedio, en condiciones normales de uso, el producto debe requerir una limpieza a fondo una vez cada seis (6) meses.



ADVERTENCIA

Evitar el peligro de descarga eléctrica. Es posible que se requiera más de un interruptor de desconexión para desenergizar este producto .



ADVERTENCIA

Para reducir el riesgo de incendio, descarga eléctrica o lesiones personales, observe las siguientes :

- A. El mantenimiento debe ser realizado únicamente por personal calificado que esté familiarizado con los códigos y regulaciones locales y que tenga experiencia con este tipo de producto.
- B. Antes de reparar o limpiar el producto, apáguelo en el panel de servicio y bloquee el panel de servicio para evitar que la alimentación se ENCIENDA accidentalmente.

Para limpiar el producto, realice lo siguiente:

1. Verifique que el producto se haya desconectado de la fuente de alimentación.
2. Use un paño húmedo y una solución de agua jabonosa suave y tibia o un desengrasante biodegradable para limpiar los componentes exteriores de la carcasa.
3. Para acceder al interior del producto, retire la rejilla de entrada de aire y/o el filtro de entrada de aire. Esto se logra quitando los ocho (8) tornillos autorroscantes en la cara de cada rejilla/filtro de entrada de aire.
4. Limpie a fondo la rejilla/filtro de entrada de aire.
5. Retire el Ensamblaje de Motor del Ventilador (MFA) del interior de la carcasa de la cortina de aire. Esto se logra

aflojando el accesorio hermético y tirando del cable (alimentación trifásica) o mediante el enchufe de desconexión rápida del motor (alimentación monofásica). Luego quite las dos (2) tuercas de mariposa en los lados exteriores de la bandeja MFA. Se debe tener cuidado para evitar que el MFA se vuelque.

6. Retire el MFA de la unidad y limpie a fondo el motor, las ruedas del ventilador y las carcasas de las ruedas del ventilador. Tenga cuidado de no sumergir el motor en agua ni rociarlo con una manguera de agua.
7. Los motores no requieren lubricación adicional. Están permanentemente lubricados y cuentan con rodamientos de bolas de doble sellado.
8. Para volver a instalar el producto, invierta los procedimientos anteriores.
9. Vuelva a conectar la fuente de alimentación al producto
10. Si tiene alguna pregunta sobre el mantenimiento del producto, comuníquese con el fabricante.
11. Necesita revisar rodamientos y alineamiento.

APLICACIONES ESPECIALES

Instalación en el exterior

Para la unidad exterior, es posible que se requiera una consideración especial para la carcasa, el motor, la rueda y otros componentes para minimizar el daño causado por la exposición a los elementos exteriores. Comuníquese con la fábrica para conocer costos y construcciones especiales.

Instalación de refrigeradores y congeladores

La cortina de aire debe montarse en el lado cálido para un rendimiento óptimo. Se recomienda enfáticamente el variador de frecuencia (VFD) para controlar la velocidad del flujo de aire de la cortina de aire al nivel del piso.

Las áreas con mucha humedad pueden requerir un deshumidificador o un ciclo de descongelación adicional para minimizar la condensación y la congelación para las aplicaciones de congelación. Recomendamos que la unidad de cortina de aire no reemplace puertas sino que funcione junto con el ciclo de secuencia de apertura de puertas. Comuníquese con la fábrica para obtener más detalles.

PRECAUCIÓN

El aparato no debe ser utilizado por personas (incluidos niños) con capacidades físicas, sensoriales o mentales reducidas, o falta de experiencia y conocimiento, a menos que hayan recibido supervisión o instrucción. Los niños no deben jugar con el aparato.

LIBERACIÓN DE RESPONSABILIDAD


Mars se reserva el derecho de cambiar las especificaciones y el diseño del producto sin previo aviso. Dichas revisiones no dan derecho al comprador a los cambios, mejoras, adiciones o reemplazos correspondientes por equipos comprados anteriormente

SOLUCIONES DE PROBLEMAS

PROBLEMA	CAUSA	SOLUCIÓN
NO SALE AIRE POR LA BOQUILLA DE DESCARGA	<ul style="list-style-type: none"> - No se suministra energía a la unidad desde la fuente de alimentación eléctrica - El interruptor se dispara - Fusibles quemados en la fuente de alimentación - La sobrecarga del motor está abierta o accionada - Contactor del motor / relevador defectuoso (si procede) - Interruptor defectuoso 	<ul style="list-style-type: none"> - Confirmar la fuente de alimentación / comprobar si está en posición de encendido - Reiniciar el interruptor - Reemplazar los fusibles - Dejar que el motor se enfríe; el motor tiene una sobrecarga interna de restablecimiento automático; si la unidad está equipada con un panel, pulsar el botón de restablecimiento de la sobrecarga en el interior del panel o sustituir la sobrecarga del motor si la sobrecarga sigue accionada - Comprobar la tensión en la bobina; comprobar los contactos para ver si están tirando hacia dentro - Sustituir o reparar el interruptor de límite
EL MOTOR ESTÁ EN MARCHA PERO LOS VENTILADORES NO GIRAN	<ul style="list-style-type: none"> - Acoplamiento suelto o roto (transmisión por correa) - Tornillos de fijación sueltos en los cubos de las ruedas - El ventilador gira dentro de la carcasa del ventilador - Cubo del ventilador roto 	<ul style="list-style-type: none"> - Sustituir o apretar el acoplamiento - Colocar los tornillos de fijación en las secciones planas del eje del motor - Apretar el ventilador en el eje o sustituirlo - Reemplazar las ruedas del ventilador
LOS CONTROLES ELÉCTRICOS NO FUNCIONAN CUANDO LA PUERTA ESTÁ ABIERTA	<ul style="list-style-type: none"> - El interruptor está en posición de apagado - El interruptor de límite de la puerta no funciona 	<ul style="list-style-type: none"> - Poner el interruptor de la unidad en la posición de encendido - Reparar o reemplazar el interruptor de límite de la puerta
LA UNIDAD NO SE APAGA	<ul style="list-style-type: none"> - El interruptor de límite de puerta está permanentemente cerrado o energizado 	<ul style="list-style-type: none"> - Colocar el interruptor de la puerta de manera que se apague la unidad cuando la puerta se cierre y se encienda la unidad cuando la puerta se abra. Sólo se requiere una ligera presión.
FLUJO DE AIRE BAJO	<ul style="list-style-type: none"> - Paletas de aire de descarga desajustadas - Obstrucción en la toma o en la descarga - Cables de alimentación sin polaridad - El motor del soplador gira por debajo de la velocidad normal - El ventilador roza con la carcasa - Ruedas del soplador obstruidas por la suciedad 	<ul style="list-style-type: none"> - Ajustar los álabes a la posición adecuada (Consultar la sección de Puesta en Marcha de este manual) - Retirar la obstrucción o mover la cortina de aire - Cambiar los cables de alimentación a la polaridad correcta (sólo modelos trifásicos) - Aplicar el voltaje adecuado según los requisitos de la unidad (consultar la etiqueta de la unidad) / Ajustar la perilla de velocidad ajustable del motor (si corresponde) - Liberar el ventilador de la carcasa - Limpiar y eliminar la suciedad de las ruedas del soplador
EXCESIVA VELOCIDAD DEL AIRE EN LA APERTURA DE LA PUERTA	<ul style="list-style-type: none"> - Boquilla desajustada y no suficientemente inclinada (sólo BD) - Temperatura del aire demasiado fría - Corriente de aire que empuja el aire fuera de la construcción 	<ul style="list-style-type: none"> - Ajustar el ángulo de la boquilla hacia el exterior - Añadir calor auxiliar para superar la sensación térmica - Ajustar el ángulo de descarga hacia adentro de la construcción
EL AIRE NO LLEGA AL SUELO	<ul style="list-style-type: none"> - Baja velocidad del aire - Obstrucción en la dirección del flujo de aire - Presión negativa del edificio 	<ul style="list-style-type: none"> - Ajustar los álabes a la posición adecuada o comprobar la altura de la instalación (consultar la sección de puesta en marcha de este manual) - Retirar la obstrucción o desplazar la cortina de aire (desplazar 3/8" por cada 1" hacia arriba de la puerta) - Proporcionar un sistema de aire de compensación para aliviar la presión negativa del edificio
AIRE DISPAREJO	<ul style="list-style-type: none"> - El eje gira en el interior del ventilador - Un motor no funciona 	<ul style="list-style-type: none"> - Sustituir el ventilador o apretarlo en el eje - Sustituir o reparar el motor
RUIDO Y/O VIBRACIÓN EXCESIVOS	<ul style="list-style-type: none"> - Acoplamiento suelto o roto (transmisión por correa) - Tornillos de fijación sueltos en los cubos de las ruedas - El ventilador gira dentro de la carcasa del ventilador - Cubo del ventilador roto - Tapas de los rodamientos desgastadas - Rueda del soplador dañada - Tapas de los rodamientos desgastadas - Los rodamientos de bloque de almohadilla hacen ruido - Faltan clips de balanceo 	<ul style="list-style-type: none"> - Sustituir o apretar el acoplamiento - Colocar los tornillos de fijación en las secciones planas del eje del motor - Apretar el ventilador en el eje o sustituirlo - Reemplazar las ruedas del ventilador - Sustituir las tapas de los rodamientos - Sustituir la rueda del soplador - Sustituir las tapas de los rodamientos - Engrasar el Rodamiento - Sustituir la rueda del soplador

SOLUCIÓN DE PROBLEMAS DEL MOTOR

Para determinar si el motor está en buenas condiciones de funcionamiento, compare la resistencia del motor medida en los terminales del motor con los valores que se muestran a continuación.

LECTURAS DE RESISTENCIA DEL MOTOR MARS										
Motores Monofásicos										
 La atmósfera lo es todo								CABLES DEL MOTOR O TERMINAL (T) LECTURAS EN OHMIOS		
								ALTA VELOCIDAD (1750)	VELOCIDAD MEDIA (1650)	BAJA VELOCIDAD (1450)
Serie de cortina de aire aplicable	# Parte de Mars	# Parte de Fabricante	Marca	Clasificación del Motor	HP	Voltaje	Fase	Cable de Motor Negro y Cable de Motor Blanco	-	-
LPV2, LPN2	03-001	7190-1682	Fasco	Nema 1	1/6	115	1	11.5	-	-
	03-002	7190-1903	Fasco	Nema 1	1/6	115	1	8.4	-	-
	03-003	7190-1825	Fasco	Nema 1	1/6	230	1	64	-	-
	03-004	7190-1904	Fasco	Nema 1	1/6	230	1	44.6	-	-
Serie de cortina de aire aplicable	# Parte de Mars	# Parte de Fabricante	Marca	Clasificación del Motor	HP	Voltaje	Fase	Cable de Motor Negro (T1) y Cable de Motor Blanco (T3)	Cable de Motor Negro (T1) y Cable de Motor Blanco (T5)	Cable de Motor Negro (T1) y Cable de Motor Blanco (T2)
STD2, N2, PH10, QP10	03-010	34G928X169	Baldor	Washdown (IP54)	1/2	115	1	1.2	-	-
	03-010	34G928X169	Baldor	Washdown (IP54)	1/2	208/230	1	4.6	-	-
	03-005	7124-1175	Genteq	Nema 1	1/2	115	1	2.6	3.8	5.2
	03-006	7124-1560	Genteq	Nema 1	1/2	208/230	1	9.9	15.9	22.5
	03-007	48S177439	Marathon	Nema 1	1/2	277	1	7.7	-	-
	03-005	K055PWW1736C13H	Nidec	Nema 1	1/2	115	1	2.1	3.7	5.2
	03-005	K055PWW1736C13H	US	Nema 1	1/2	115	1	5.3	3.7	5.4
03-006	-	US	Nema 1	1/2	208/230	1	8.7	18.2	24.2	
Serie de cortina de aire aplicable	# Parte de Mars	# Parte de Fabricante	Marca	Clasificación del Motor	HP	Voltaje	Fase	Cable de Motor Negro (T1) y Cable de Motor Blanco (T2)	Cable de Motor Negro (T1) y Cable de Motor Blanco (T3)	-
HV2, NH2, PH12	03-021	35T276R025G1	Baldor	Washdown (IP54)	1	115	1	0.7	-	-
	03-015-Baldor	35M316S174	Baldor	Nema 1	1	115	1	0.6	-	-
	03-015-Baldor	35M316S174	Baldor	Nema 1	1	208/230	1	2.2	-	-
	03-021	35T276R025G1	Baldor	Washdown (IP54)	1	208/230	1	2.8	-	-
	03-014	7124-0985	Genteq	Nema 1	1	115	1	1.6	2.4	-
	03-015	7124-1096	Genteq	Nema 1	1	208/230	1	6.5	9.2	-
	03-015	-	Nidec	Nema 1	1	208/230	1	4.3	6.5	-
	03-014	K558WJZB-2362	US	Nema 1	1	115	1	1	2.1	-
03-015	-	US	Nema 1	1	208/230	1	3.2	6.3	-	
Motores Trifásicos										
Serie de cortina de aire aplicable	# Parte de Mars	# Parte de Fabricante	Marca	Clasificación del Motor	HP	Voltaje	Fase	CABLES DEL MOTOR LECTURAS EN OHMIOS		
								Cable de Motor Negro (L1) & Cable de Motor Rojo (L2)	Cable de Motor Negro (L1) y Cable de Motor Blanco (L3)	Cable de Motor Blanco (L2) y Cable de Motor Blanco (L3)
STD2, N2, PH10, QP10	03-008	P55YDHB-1527	US	Nema 1	1/2	208-230	3	16.1	16.1	16.1
	03-008	P55YDHB-1527	US	Nema 1	1/2	460	3	63.6	63.6	63.6
	03-009	48T17T135	Marathon	Nema 1	1/2	575	3	136	136	136
HV2, NH2, PH12	03-017	56T17T5541	Marathon	Nema 1	1	208-230	3	4.3	4.3	4.3
	03-017	56T17T5541	Marathon	Nema 1	1	460	3	16.5	16.5	16.5
	03-018	56T17T5544	Marathon	Nema 1	1	575	3	26.6	26.6	26.6
	03-022	35N127S902	Baldor	Washdown (IP54)	1	208-230	3	5.1	5.1	5.1
03-022	35N127S902	Baldor	Washdown (IP54)	1	460	3	19.8	19.8	19.8	
EP2	03-026	165716	Century	Nema 1	3	208-230	3	1.5	1.5	1.5
	03-026	165716	Century	Nema 1	3	460	3	5.7	5.7	5.7
	03-028	35E92Y26	Baldor	Nema 1	3	575	3	9.2	9.2	9.2
WMI	03-110	36H110-2211G1	Baldor	Nema 1	1,2,3	208-230	3	3.5	3.5	3.5
	03-110	36H110-2211G1	Baldor	Nema 1	1,2,3	460	3	13.5	13.5	13.5
WMH	03-055	37F932W828G1	Baldor	Nema 1	5	230	3	0.7	0.7	0.7
	03-055	37F932W828G1	Baldor	Nema 1	5	460	3	2.4	2.4	2.4
	03-046	37F909X889G1	Baldor	Nema 1	7	230	3	0.6	0.6	0.6
	03-046	37F909X889G1	Baldor	Nema 1	7	460	3	1.6	1.6	1.6
BD	03-033	U639A - 215TFFC6027	Marathon	Nema 1	10	208-230	3	0.4	0.4	0.4
	03-033	U639A - 215TFFC6027	Marathon	Nema 1	10	460	3	1.2	1.2	1.2
	03-074	GT1128A 170118.60	Marathon	Nema 1	25	575	3	0.5	0.5	0.5

GARANTÍA

La cobertura, el período, el alcance y las limitaciones de la garantía de Mars se aplican solo al producto. No aplica para mano de obra. Mars garantiza que el producto Mars 1) está libre de defectos en materiales y mano de obra y 2) cumple con las especificaciones publicadas de Mars. El período de garantía del producto Mars, excepto los modelos con calefacción y personalizados, es de cinco (5) años a partir de la fecha de envío. La fecha de la factura del cliente es la fecha de envío, a menos que Mars o su revendedor le informen a usted y a Mars lo contrario. Para los productos con calefacción, el período de garantía es de dieciocho (18) meses y para los productos y accesorios personalizados, el período de garantía es de doce (12) meses a partir de la fecha de envío. Mars proporcionará el reemplazo gratuito de cualquier pieza que falle como resultado de un defecto en el material o en la mano de obra del fabricante. No están cubiertos los cambios en los parámetros de las especificaciones operativas que sean diferentes de los proporcionados en la orden de compra original. El producto de Mars se inspecciona y prueba antes del embalaje y se envía en condiciones de funcionamiento. La garantía del producto Mars solo cubre el reemplazo gratuito de piezas defectuosas. La garantía no cubre los gastos de mano de obra y transporte que puedan ser necesarios para proporcionar e instalar piezas de repuesto. Debido a que en muchos casos es imposible determinar la causa de la falla, el cliente puede ser responsable de los cargos de transporte asociados con el reemplazo de la pieza defectuosa. Mars no garantiza el funcionamiento ininterrumpido o sin errores del producto Mars. Bajo ninguna circunstancia, Mars es responsable de ninguno de los siguientes: 1) Reclamaciones de terceros en su contra por daños y perjuicios; o 2) Daños especiales, incidentales o indirectos o por cualquier daño económico consecuente (incluyendo la pérdida de ganancias y ahorros), incluso si Mars, sus proveedores o su revendedor están informados de su posibilidad. La garantía no cubre la reparación o el cambio de productos de Mars como resultado del mal uso, accidente, modificación, entorno físico u operativo inadecuado, mantenimiento e instalación inadecuados por parte del cliente o fallas causadas por un producto del cual Mars no es responsable. La garantía no cubre los daños causados por mal manejo durante el transporte. La garantía queda anulada por la eliminación o alteración de las etiquetas de identificación de piezas o productos de Mars, por la instalación incorrecta del producto y por el incumplimiento resultante de los códigos y reglamentos federales, estatales y locales. Además, Mars se reserva el derecho de anular la garantía por falta de pago de la factura.

CONTACTE A LA FÁBRICA PARA OBTENER LA LISTA COMPLETA DE PARTES PARA TODOS LOS MODELOS.

GUARDE ESTE MANUAL PARA SUS REGISTROS.

Número de Modelo: _____

Número de Serie: _____

Fecha de compra: _____

El distribuidor lo compró de: _____



La atmósfera lo es todo

14716 S. Broadway St., Gardena, CA 90248

(310) 532-1555 • (800) 421-1266

Fax: (310) 324-3030

Visite nuestro sitio web en www.marsair.com para obtener una versión descargable de este documento.